

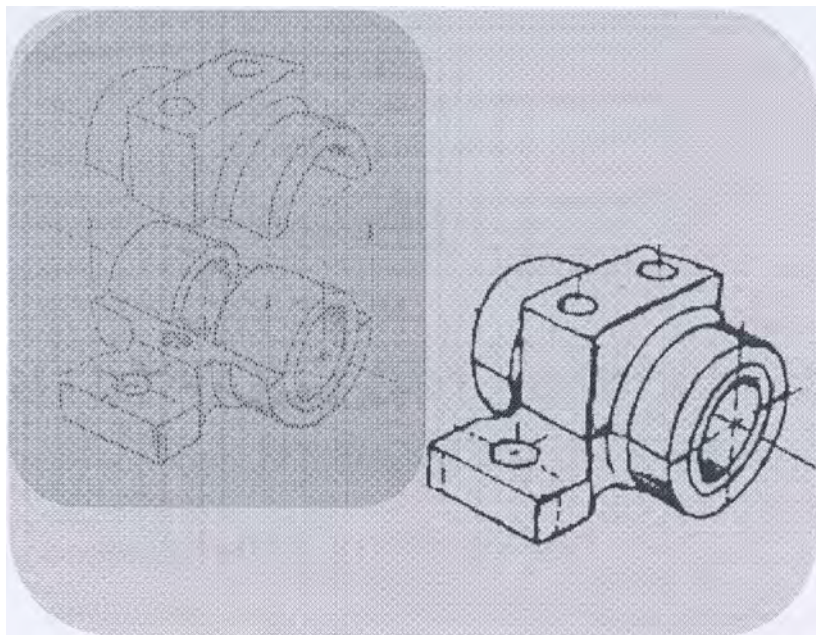
RTU
Autotransporta institūts



AUTOTRANSPORTA LĪDZEKĻU REMONTS

(Ierīču projektēšana)

**Metodiskie norādījumi un ieteikumi studiju projekta
grafiskās daļas izstrādei**



Rīga 2014

Rīgas Tehniskā universitāte
Transporta un mašīnzinību fakultāte
Autotransporta institūts

Autoru kolektīvs: Zalčmanis G., Grīslis A., Vonda Ē., Kreicbergs J., Rudzītis J.

Autotransporta līdzekļu remonts (Ierīču projektēšana).
Metodiskie norādījumi un ieteikumi studiju projekta grafiskās daļas izstrādei.

Rīga: Rīgas Tehniskā universitāte, Autotransporta institūts, 2014. – 48 lpp.

Metodiskie norādījumi paredzēti RTU automobiļu transporta specialitātes profesionālo bakalauru studiju programmas studentiem kā palīgmateriāls studiju projekta grafiskās daļas izstrādei studiju priekšmetā Autotransporta līdzekļu remonts (Ierīču projektēšana).

Apstiprināti RTU TMF ATI sēdē 2014. gada 6. februārī

Protokola numurs: Nr.6

© RTU TMF Autotransporta institūts, 2014

SATURS

Vispārīga informācija	4
1.1. Mašīnbūvniecības rasējumu veidi	4
1.2. Pamatnosacījumi rasējuma izstrādei	4
2. Kopsalikuma rasējums	5
2.1. Vispārīgi norādījumi kopsalikuma rasējuma izstrādei	5
2.2. Grupveida kopsalikuma rasējumi	14
2.3. Kopsalikuma rasējuma specifikācija	15
2.4. Kopsalikuma rasējuma galvenais rakstlaukums	17
2.5. Kopsalikuma rasējuma galvenā rakstlaukuma aizpildīšana	18
3. Detaļu darba rasējumi	20
3.1. Vispārīgi norādījumi detaļu darba rasējumu izstrādei	20
3.2. No lokšņu materiāla izveidotas detaļas darba rasējums	21
3.3. Ar liekšanu izgatavotas detaļas darba rasējums	23
3.4. Darba rasējumi detaļām ar rotācijas virsmām	24
3.5. Lietas detaļas darba rasējums	25
3.6. Ar metālgriešanas darbmašīnām apstrādātas detaļas rasējums	26
3.7. Atsperu darba rasējumi	27
3.8. Cilindriskā taisnzobu zobrata darba rasējums	28
3.9. Koniskā taisnzobu zobrata darba rasējums	30
3.10. Gliemeža darba rasējums	31
3.11. Gliemežrata darba rasējums	32
3.12. Zobstieņa darba rasējums	33
3.13. Ķēdes pārvada zvaigznītes darba rasējums	34
3.14. No plastikāta vai cita polimēra materiāla izgatavotas detaļas darba rasējums	35
3.15. Stiegotas jeb daudzslāņainas detaļas rasējums	36
3.16. Detaļu grupveida darba rasējums	37
3.17. Detaļas darba rasējuma galvenais rakstlaukums	39
3.18. Detaļas darba rasējuma galvenā rakstlaukuma aizpildīšana	40
Pielikums	41
I pielikums	41
II pielikums	43
Izmantotā literatūra	47