

SILIKĀTBLOKI SIENĀM

Šā gada maija žurnāla numurā lasītājus iepazīstinājām ar silikātķieģeļiem, kam ir dažāda virsmas faktūra – gluda, skaldīta vai rupji skaldīta – un no kuriem var veidot ēku nesošās ārsienas un iekšsienas, ārsienu apšuvumu, starpsienas u. tml. konstrukcijas. Apskatījām arī dažāda šķērsriezuma un izmēru žogu stabu moduljus, kas ievērojami atvieglo mūrēšanas darbu veikšanu, tajā pašā laikā radot dekoratīva un vienlaikus kapitāla žoga iespaidu.

Šajā žurnāla numurā apskatīsim vēl vienu izstrādājumu no silikātmateriāliem – silikātblokus sienām. Silikātbloku garums ir 250 mm, platums – 240 mm, bet augstums – 200 mm. Lai apmierinātu būvnormatīva LBN 002-01 siltumtehnikās prasības, no šādiem blokiem veidotām sienām nepieciešams ierīkot papildu siltumizolācijas slāni no efektīviem siltumizolācijas materiāliem – minerālvates vai putupolistirola. Rēķinot pēc normatīvās siltumpretestības, var pieņemt aptuveni šādus minerālvates vai putupolistirola siltumizolācijas plāksņu biezumus:

- dzīvojamām mājām, pansionātiem, slimnīcām un bērnudārziem – 150 mm;
- publiskām ēkām, izņemot pansionātus, slimnīcas un bērnudārzus – 100–120 mm;
- ražošanas ēkām – 75–100 mm.

No silikātblokiem var veidot daudzslāņu un divslāņu sienas. Veidojot daudzslāņu sienas, tās parasti sastāv no 240 mm bieziem silikātblokiem (1. att.) ar

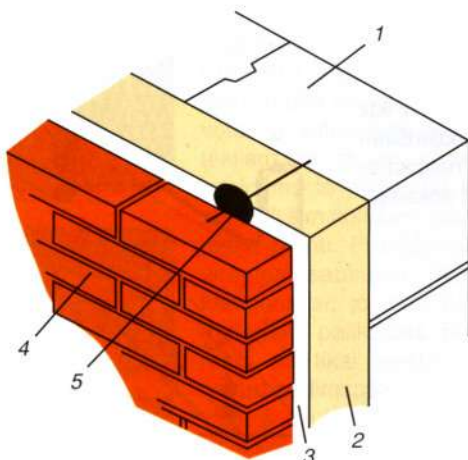
iekšējo, aptuveni 3 mm biezu apmetumu, 100–120 mm bieza akmens vates vai putupolistirola siltumizolācijas slāņa, aptuveni 30 mm bieza gaisa šķirējslāņa un 120 mm bieza ārējā ķieģeļu apšuvuma (tā izveidei ērti izmantot dekoratīvos silikātķieģeļus). Šādas sienas siltumpretestība ir 3,34 m²·K/W (ja siltumizolācijas slāņa biezums ir 100 mm) vai 3,89 m²·K/W (ja siltumizolācijas slāņa biezums ir 120 mm), kas pilnībā apmierina LBN 002-01 prasības visu tipu ēkām. Gaisa šķirējslānim jābūt ventilējamam pa atstarpēm fasādes sienas apšuvuma vertikālajās šuvēs, lai caur tām un pa gaisa šķirējslāni starp akmens vati un fasādes apšuvumu varētu iztvaikot mitrums, kas sienā var rasties krasas temperatūras maiņas vai arī stipra lietus gadījumā.

Prasības gaisa šķirējslāņa ventilācijas atstarpju izveidošanai ir šādas:

- ēkas līdz diviem stāviem – divas atstarpes rindā (pirmajā rindā un augšā zem jumta kores);
- daudzstāvu ēkām – papildus atstarpe katros nākamajos divos stāvos.

Silikātbloku divslāņu sienu siltina ar 100–120 mm biežām putupolistirola plāksnēm vai cietajām minerālvates plāksnēm, kuras pēc tam apmet ar struktūrapmetumu (2. att.).

Kādas tad būtu galvenās silikātbloku izmantošanas priekšrocības salīdzinājumā ar citiem sienu materiāliem? Un tā, lasītāj, nododam tās tavam vērtējumam.



1. att. Silikātbloku daudzslāņu siena: 1 – silikātbloku mūris ar iekšējo apdari; 2 – minerālvates vai putupolistirola siltumizolācija; 3 – gaisa šķirējslānis; 4 – dekoratīvo silikātķieģeļu apšuvums; 5 – dībelis siltumizolācijas piestiprināšanai un dekoratīvā apšuvuma savienošanai ar silikātbloku mūri